



Lagerliste Drehverbindungen

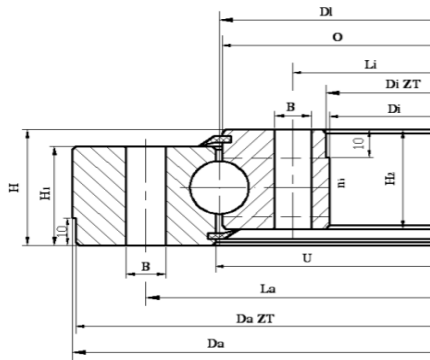
We promote your success

CRB Antriebstechnik GmbH
Josef Straße 10
D-51377 Leverkusen
Germany

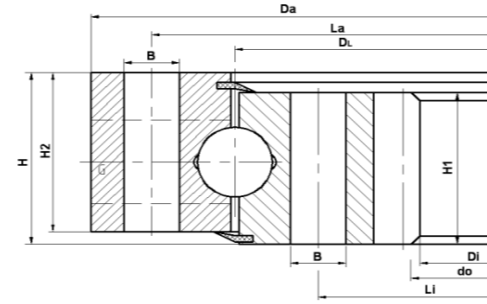
Telefon: 0049 214 314 997 0
Telefax: 0049 214 314 997 17
Email: sales@crbantrieb.com

Einreihige Kugeldrehverbindungen

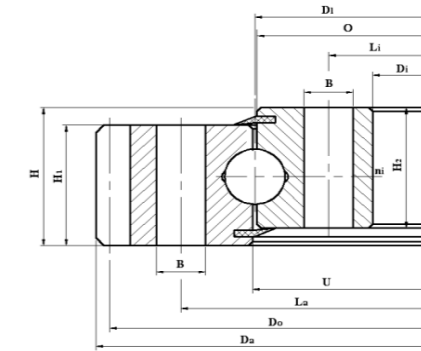
Ohne Verzahnung



Mit Innenverzahnung



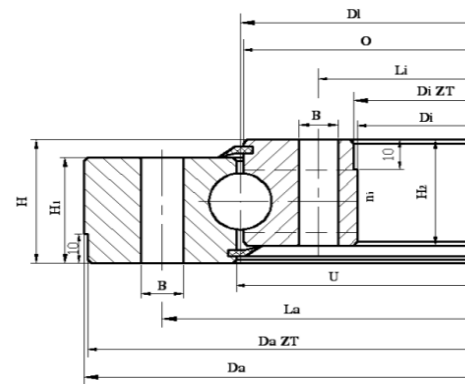
Mit Aussenverzahnung



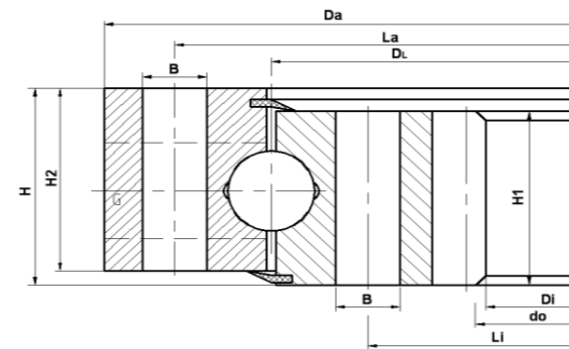
CRB Typ	Laufbahn Durchmesser	Außen-Durchmesser	Innen-Durchmesser	Gesamthöhe	Gewicht	Zertifizierung Außenring	Lochkreisdurchmesser Außenring	Bohrungsanzahl Außenring	Bohrungsdurchmesser Außenring	Zertifizierung Innenring	Lochkreisdurchmesser Innenring	Bohrungsanzahl Innenring	Bohrungsdurchmesser Innenring	Modul	Zähnezahl
	DI (mm)	Da (mm)	Di (mm)	H (mm)	G (kg)	DaZT (mm)	La (mm)	na	B/M (mm)	DiZT (mm)	Li (mm)	ni	B/M (mm)	m	z
010.20.0414.001.5111(A)	414	486	342	56	29		460	24	13,5		368	24	13,5		
010.20.0644.001.5111(A)	644	716	572	56	44		690	36	13,5		598	36	13,5		
010.20.0744.001.5111(A)	744	816	672	56	52		790	40	13,5		698	40	13,5		
010.20.0844.001.5111(A)	844	916	772	56	60		890	40	13,5		798	40	13,5		
010.20.0944.001.5111(A)	944	1016	872	56	67		990	44	13,5		898	44	13,5		
010.20.1094.001.5111(A)	1094	1166	1022	56	77		1140	48	13,5		1048	48	13,5		
011.20.0414.031.5111(A)	414	504	342	56	31		455	20	M12		368	24	13,5	5	99
011.20.0544.031.5111(A)	544	640,8	472	56	43		585	28	M12		498	32	13,5	6	105
011.20.0644.031.5111(A)	644	742,8	572	56	52		685	32	M12		598	36	13,5	6	122
011.20.0844.031.5111(A)	844	950,4	772	56	71		885	36	M12		798	40	13,5	8	117
011.20.0944.031.5111(A)	944	1046,4	872	56	77		985	40	M12		898	44	13,5	8	129
012.20.0414.021.5111(A)	414	486	326,5	56	31		460	24	13,5		375	24	M12	5	67
012.20.0544.021.5111(A)	544	616	445,2	56	42		590	32	13,5		505	32	M12	6	76
012.20.0644.021.5111(A)	644	716	547,2	56	50		690	36	13,5		605	36	M12	6	93
012.20.0744.021.5111(A)	744	816	649,2	56	58		790	40	13,5		705	40	M12	6	110
012.20.0844.021.5111(A)	844	916	737,6	56	69		890	40	13,5		805	40	M12	8	94
012.20.0944.021.5111(A)	944	1016	841,6	56	76		990	44	13,5		905	44	M12	8	107
012.20.1094.021.5111(A)	1094	1166	985,6	56	91		1140	48	13,5		1055	48	M12	8	125
011.20.1094.131.5122(A)	1094	1198,4	1023,5	56	91	1097 IT9	1135	44	M12	1023,5 IT9	1048	48	13,5	8	148
012.20.0544.121.5122(A)	544	614,5	445,2	56	42	541 IT9	590	32	13,5	614,5 IT9	505	32	M12	6	76
011.25.1055.031.5111(A)	1055	1198	955	80	172		1116	30	M20		995	30	22	10	118

Einreihige Kugeldrehverbindungen

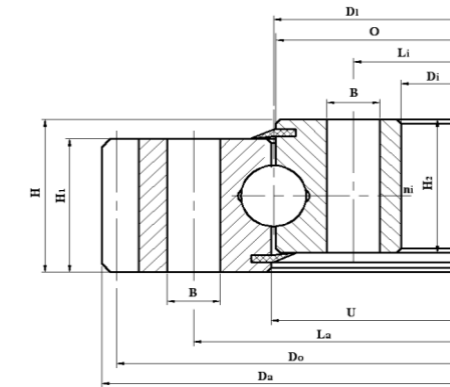
Ohne Verzahnung



Mit Innenverzahnung



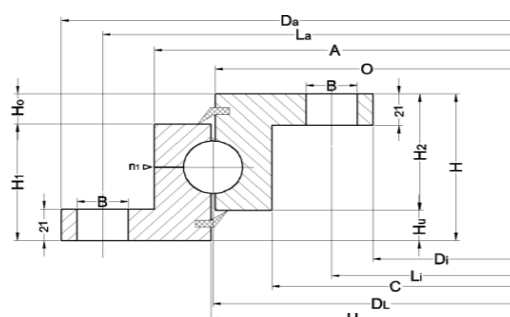
Mit Aussenverzahnung



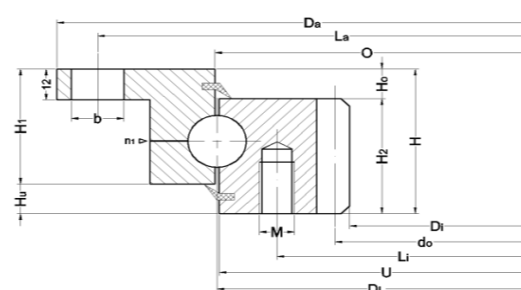
CRB Typ	Laufbahn Durchmesser	Außen-Durchmesser	Innen-Durchmesser	Gesamthöhe	Gewicht	Zentrierung Außenring	Lochkreis-durchmesser Außenring	Bohrungsanzahl Außenring	Bohrungs-durchmesser Außenring	Zentrierung Innenring	Lochkreis-durchmesser Innenring	Bohrungsanzahl Innenring	Bohrungs-durchmesser Innenring	Modul	Zähnezahl
	Dl (mm)	Da (mm)	Di (mm)	H (mm)	G (kg)	DaZT (mm)	La (mm)	na	B/M (mm)	DiZT (mm)	Li (mm)	ni	B/M (mm)	m	z
010.20.0644.001.5111(N)	644	716	572	56	44		690	36	14		598	36	14		
010.20.0744.001.5111(N)	744	816	672	56	52		790	40	14		698	40	14		
010.20.0844.001.5111(N)	844	916	772	56	60		890	40	14		798	40	14		
010.20.0944.001.5111(N)	944	1016	872	56	67		990	44	14		898	44	14		
011.20.0414.031.5111(N)	414	503,3	342	56	31		455	20	M12		368	24	14	5	99
011.20.0844.031.5111(N)	844	950,1	772	56	71		885	36	M12		798	40	14	5	117
011.20.0944.031.5111(N)	944			56	77				M12				14	8	
011.20.1094.031.5111(N)	1094	1198,1	1022	56	91		1135	44	M12		1048	48	14	8	148
012.20.0544.021.5111(N)	544	616	444	56	42		590	32	14		505	32	M12	6	76
012.20.0644.021.5111(N)	644	716	546	56	50		690	36	14		605	36	M12	6	93
012.20.0844.021.5111(N)	844	916	736	56	69		890	40	14		805	40	M12	5	94
010.20.0414.101.5111(N)	414	486	342	56	29	484 IT9	460	24	14	344 IT9	368	24	14		
010.20.0544.101.5111(N)	544	616	472	56	37	614 IT9	590	32	14	474 IT9	498	32	14		
010.20.0644.101.5111(N)	644	716	572	56	44	714 IT9	690	36	14	574 IT9	598	36	14		
010.20.0944.101.5111(N)	944	1016	872	56	67	1014 IT9	990	44	14	874 IT9	898	44	14		
011.20.0414.131.5111(N)	414	503,3	342	56	31	417 IT9	455	20	M12	344 IT9	368	24	14	5	99
011.20.0644.131.5111(N)	644	742,3	572	56	52	647 IT9	685	32	M12	574 IT9	598	36	14	6	122
011.20.1094.131.5111(N)	1094	1198,1	1022	56	91	1097 IT9	1135	44	M12	1024 IT9	1048	48	14	8	148
010.25.0755.001.5111(N)	755	855	655	63	90		815	24	14		695	24	14		
010.25.0855.001.5111(N)	855	955	755	63	101		915	28	14		795	24	14		
010.25.1055.001.5111(N)	1055	1155	955	63	128		1115	30	14		995	30	14		
011.25.0755.031.5111(N)	755	898	655	80	128		816	24	M12		695	24	14	9	98
011.25.0855.031.5111(N)	855	997	755	80	145		916	28	M12		795	28	14	9	109
011.25.1055.031.5111(N)	1055	1198	955	80	171		1116	30	M12		995	30	14	10	118
012.25.0755.021.5111(N)	755	855	610	80	119		815	24	14		694	24	M12	10	63
012.25.0855.021.5111(N)	855	955	710	80	137		915	28	14		794	28	M12	10	73
012.25.0955.021.5111(N)	955	1055	810	80	149		1015	30	14		894	30	M12	10	83
012.25.1055.021.5111(N)	1055	1155	910	80	165		1115	30	14		994	30	M12	10	93

**Einreihige Kugeldrehverbindungen
Leicht Serie**

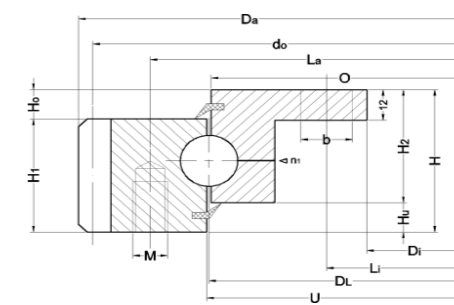
Ohne Verzahnung



Mit Innenverzahnung



Mit Aussenverzahnung



CRB Typ	Laufbahn Durchmesser	Außen-Durchmesser	Innen-Durchmesser	Gesamthöhe	Gewicht	Zertifizierung Außenring	Lochkreis-durchmesser Außenring	Bohrungsanzahl Außenring	Bohrungs-durchmesser Außenring	Zertifizierung Innenring	Lochkreis-durchmesser Innenring	Bohrungsanzahl Innenring	Bohrungs-durchmesser Innenring	Modul	Zähnezahl
	Di (mm)	Da (mm)	Di (mm)	H (mm)	G (kg)	DaZT (mm)	La (mm)	na	B/M (mm)	DiZT (mm)	Li (mm)	ni	B/M (mm)	m	z
L10.14.0323.000.5111	323	401	233	40	9,6		401	8	14		260	8	14		
L10.14.0421.000.5111	421	501	333	40	13,1		480	8	14		360	8	14		
L10.30.0955.001.5111	955	1100	805	90	131		1060	30	22		845	30	22		
L10.30.1155.001.5111	1155	1300	1005	90	159		1260	36	22		1045	36	22		
L11.20.0414.031.5111	414	504	304	56	29,3		455	10	M12		332	12	18	5	99
L11.20.0744.031.5111	744	838,8	634	56	53,5		785	18	M12		662	16	18	6	138
L11.30.1255.031.5111	1255	1398	1105	90	216		1380	42	M20		1145	42	22	10	138
L12.20.0414.021.5111	414	518	326,5	56	27,1		490	8	18		375	12	M12	5	67
L12.20.0544.021.5111	544	648	445,2	56	36,9		620	10	18		505	16	M12	6	76
L12.20.0644.021.5111	644	748	547,2	56	43,7		720	12	18		605	18	M12	6	93
L12.20.1094.021.5111	1094	1198	985,6	56	80,7		1170	16	18		1055	24	M12	8	125
L12.30.1055.021.5111	1055	1200	912	90	176		1160	30	22		994	30	M20	10	93
L12.30.1155.021.5111	1155	1300	1012	90	192		1260	36	22		1094	36	M20	10	103
L12.30.1255.021.5111	1255	1400	1112	90	208		1360	42	22		1194	42	M20	10	113
L30.20.0414.001.5111	414	518	304	56	23,4		490	8	18		332	12	18		
L30.20.0744.001.5111	744	848	634	56	42,8		820	12	18		662	16	18		
L30.20.0844.001.5111	844	948	734	56	47,8		920	14	18		762	18	18		
L30.20.0944.001.5111	944	1048	834	56	53,1		1020	16	18		862	20	18		
L30.21.0644.101.5122	644	747	535	56	36,4	747 IT9	720	12	18	535 IT9	562	16	18		
L31.20.0644.031.5111	644	742,8	534	56	47,6		685	16	M12		562	16	18	6	122
L31.20.0844.031.5111	844	950,4	734	56	65,1		885	18	M12		762	18	18	8	117
L31.20.0944.031.5111	944	1046,4	834	56	69,6		985	20	M12		862	20	18	8	129
L31.21.0644.131.5192	644	742,8	535	56	47,6		685	16	M12		562	16	18	6	122
L31.21.0744.131.5192	744	838,8	635	56	53,5		828	18	M12	635 IT9	662	16	18	6	138
L31.21.0944.131.5122	944	1046,4	835	56	69,6		985	20	M12		862	20	18	8	129
L32.20.0744.021.5111	744	848	649,2	56	51,1		820	12	18		705	20	M12	6	110
L32.20.0844.021.5111	844	948	737,6	56	61,6		920	14	18		805	20	M12	8	94
L32.20.0944.021.5111	944	1048	841,6	56	65,8		1020	16	18		905	22	M12	8	107
L80.30.1055.001.5111	1055	1200	905	90	145		1160	30	22		945	30	22		
L80.30.1255.001.5111	1255	1400	1105	90	172		1360	42	22		1145	42	22		
L80.30.1355.001.5111	1355	1500	1205	90	186		1460	42	22		1245	42	22		
L80.30.1455.001.5111	1455	1600	1305	90	200		1560	48	22		1345	48	22		
L81.30.0955.031.5111	955	1096,2	805	90	165		1016	30	M20		845	30	22	9	120
L81.30.1055.031.5111	1055	1198	905	71	183		1116	30	M20		945	30	22	10	118
L81.30.1155.031.5111	1155	1298	1005	90	200		1216	36	M20		1045	36	22	10	128
L81.30.1455.031.5111	1455	1598	1305	90	250		1516	48	M20		1345	48	22	10	158
L81.30.1455.131.5122	1475	1455	1307	90	250	1455 IT9	1516	48	M20	1307 IT9	1345	48	22	10	158
L82.30.0955.021.5111	955	1100	812	90	159		1060	30	22		894	30	M20	10	83
L82.30.1355.021.5111	1355	1500	1212	90	226		1460	42	22		1294	42	M20	10	123
L82.30.1455.021.5111	1455	1600	1310	90	243		1560	48	22		1394	48	M20	10	133

